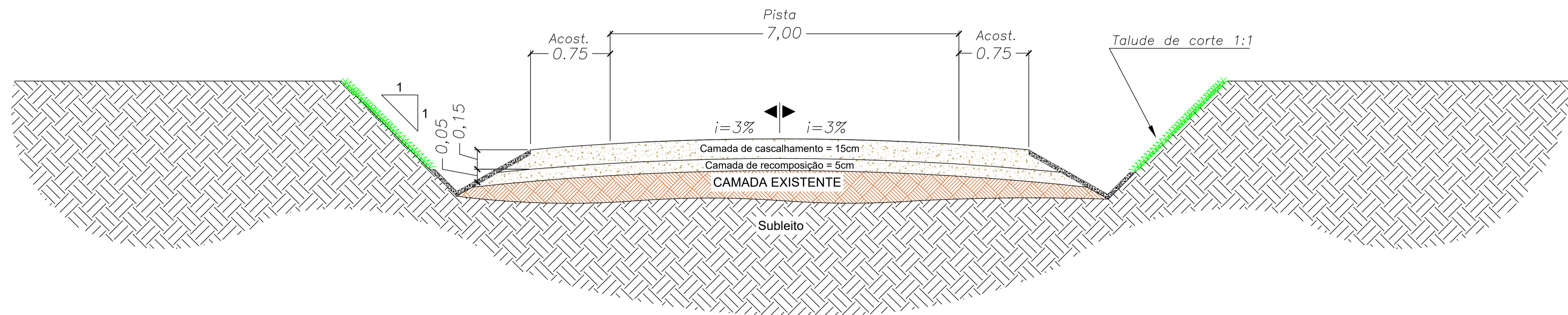
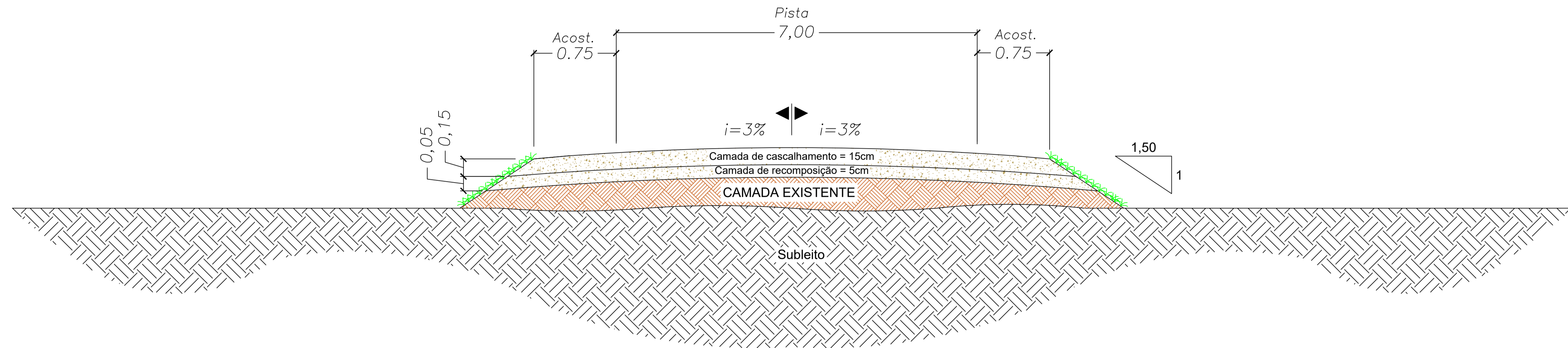


# SEÇÕES TIPO DE TERRAPLENAGEM



APROVAÇÕES:

OBSERVAÇÕES:

SECRETARIA MUNICIPAL DE OBRAS E INFRAESTRUTURA

ESTADO DE MATO GROSSO  
**PREFEITURA MUNICIPAL DE PARANAÍTA**



Obra:  
Recuperação e Manutenção de Estradas Vicinais de Paranaíta

Folha nº:  
DT-01

Trecho:  
Estrada Segunda Vicinal Sul  
Estrada Terceira Vicinal Sul  
Estrada Balsa do Cajueiro

Data:  
SET/2025

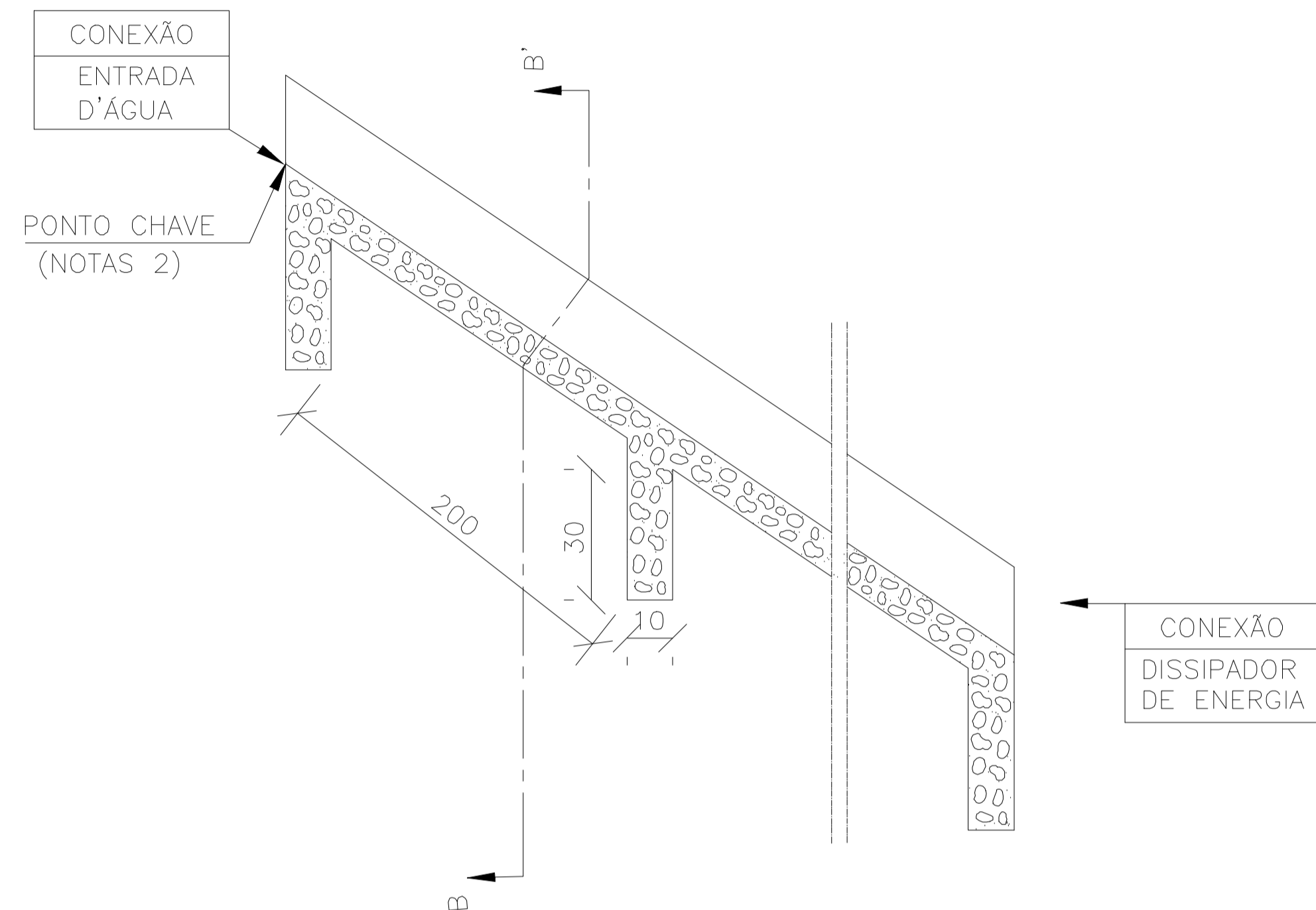
Assunto:  
DETALHAMENTOS DE PROJETO  
Seção Transversal / Drenagem

Escala:  
Indicada

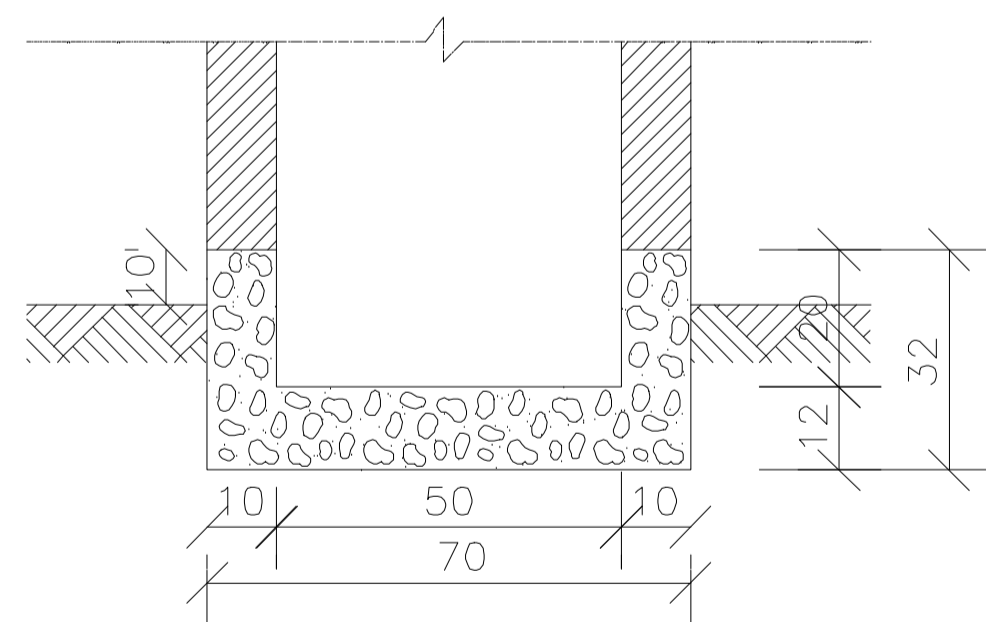
# DESCIDAS D'ÁGUA DE ATERROS TIPO RÁPIDO (I)

## ENTRADAS PARA DESCIDAS D'ÁGUA - EDA

DAR - 02 CANAL RETANGULAR EM CONCRETO SIMPLES  
CORTE LONGITUDINAL

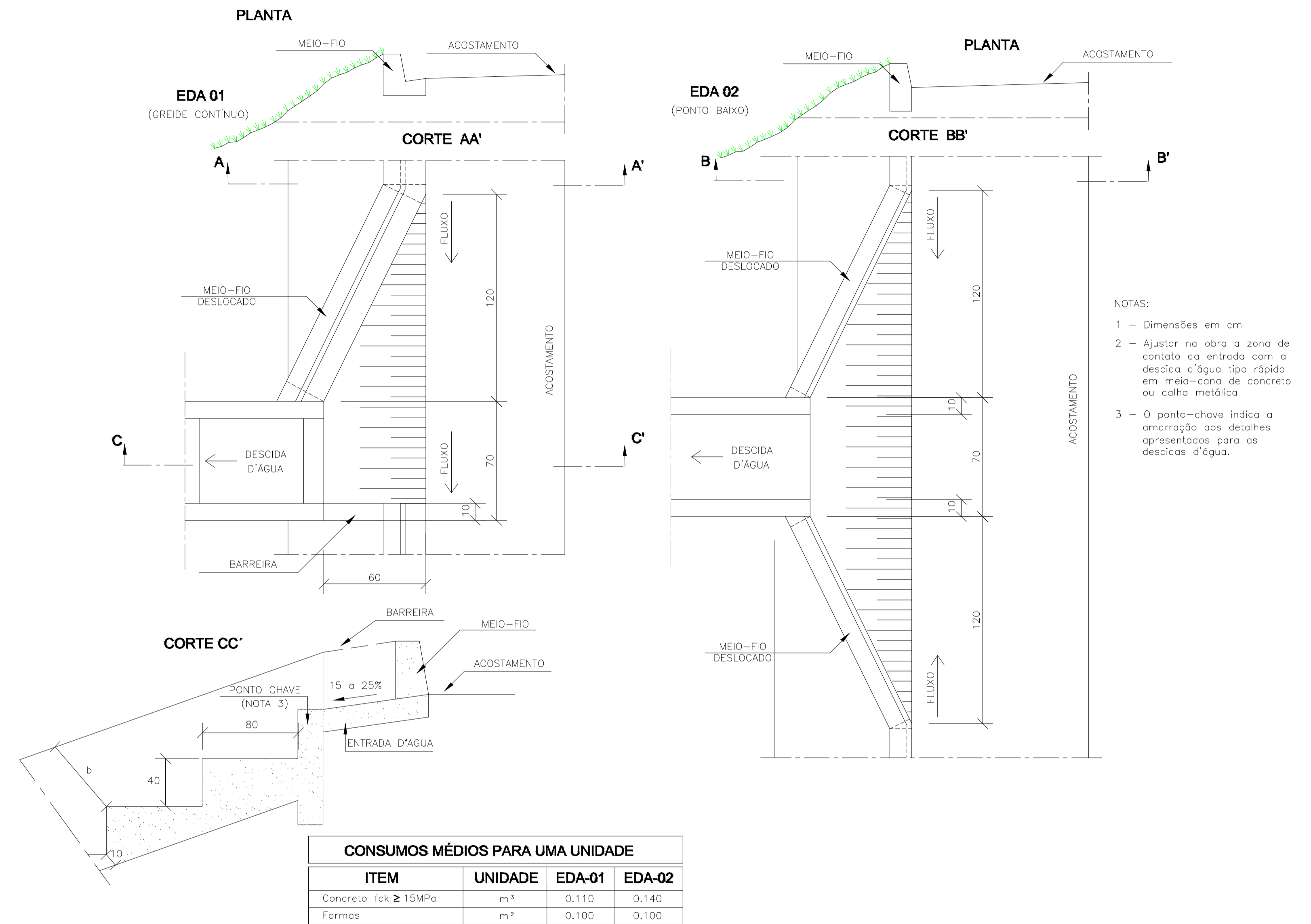


CORTE TRANSVERSAL BB'



CONSUMOS MÉDIOS	
CONCRETO $f_{ck} \geq 15MPa$	0,137m <sup>3</sup> /m
FORMAS	1,10m <sup>2</sup> /m
ESCAVAÇÃO	0,20m <sup>3</sup> /m
APILOAMENTO	0,15m <sup>3</sup> /m

- Notas:  
 1- Dimensões em cm;  
 2- O "ponto chave" indica a amarração aos detalhes apresentados para as "entradas d'água";  
 3- Executar juntas de dilatação a intervalos máximos de 10m segundo o talude, preenchendo-as com cimento asfáltico.



- NOTAS:  
 1 - Dimensões em cm  
 2 - Ajustar na obra a zona de contato da entrada com a descida d'água tipo rápido em meia-cana de concreto ou calha metálica  
 3 - O ponto-chave indica a amarração aos detalhes apresentados para as descidas d'água.

APROVAÇÕES:

OBSERVAÇÕES:

SECRETARIA MUNICIPAL DE OBRAS E INFRAESTRUTURA



ESTADO DE MATO GROSSO  
PREFEITURA MUNICIPAL DE PARANAÍTA

Obra: Recuperação e Manutenção de Estradas Vicinais de Paranaitá

Trecho: Estrada Segunda Vicinal Sul, Estrada Terceira Vicinal Sul, Estrada Balsa do Cajueiro

Assunto: DETALHAMENTOS DE PROJETO, Seção Transversal / Drenagem

Folha nº:

DT-02

Data:

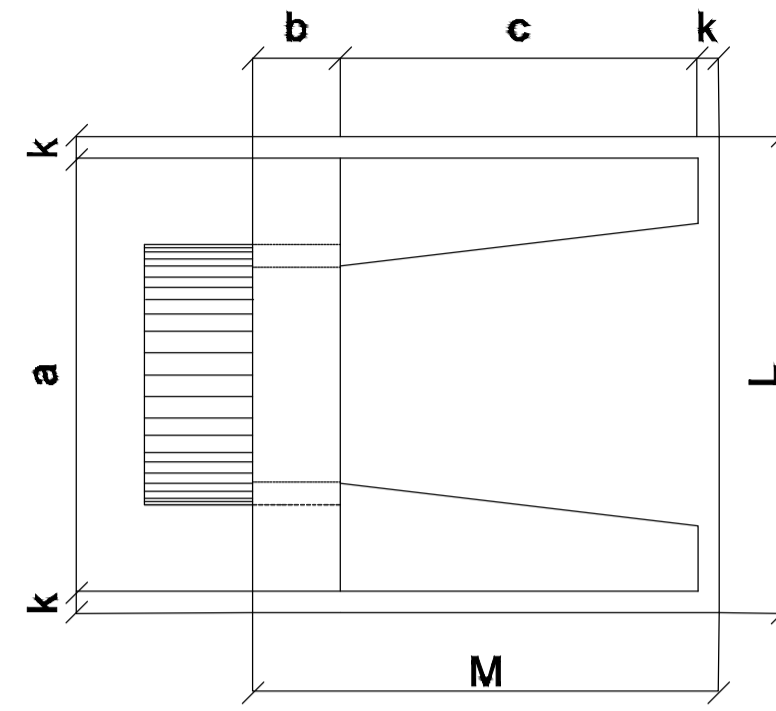
SET/2025

Escala:

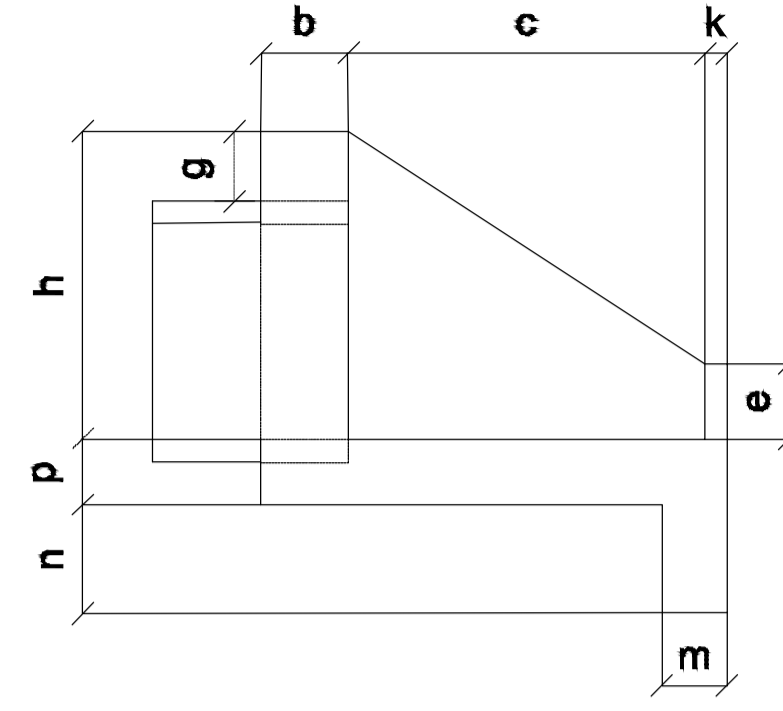
Indicada

# BUEIRO SIMPLES TUBULAR DE CONCRETO - BOCAS NORMAIS E ESCONSAS (II)

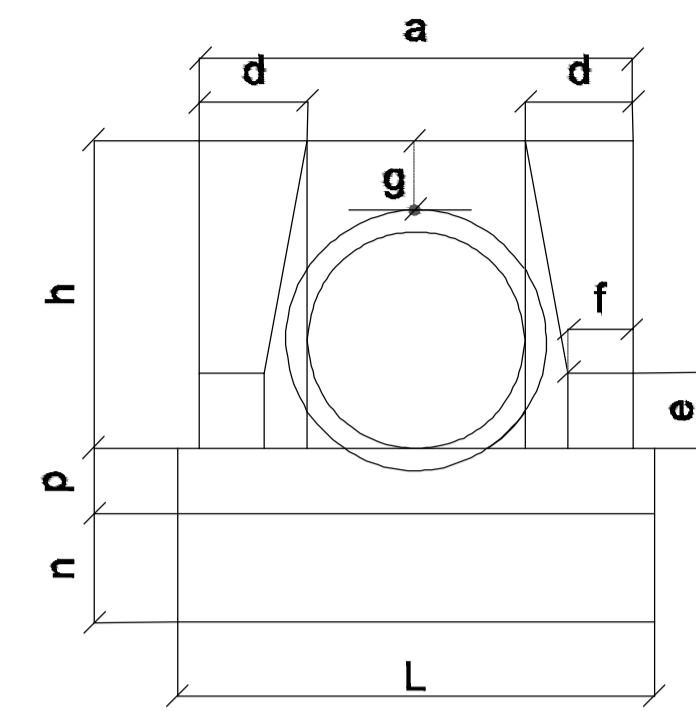
PLANTA NORMAL



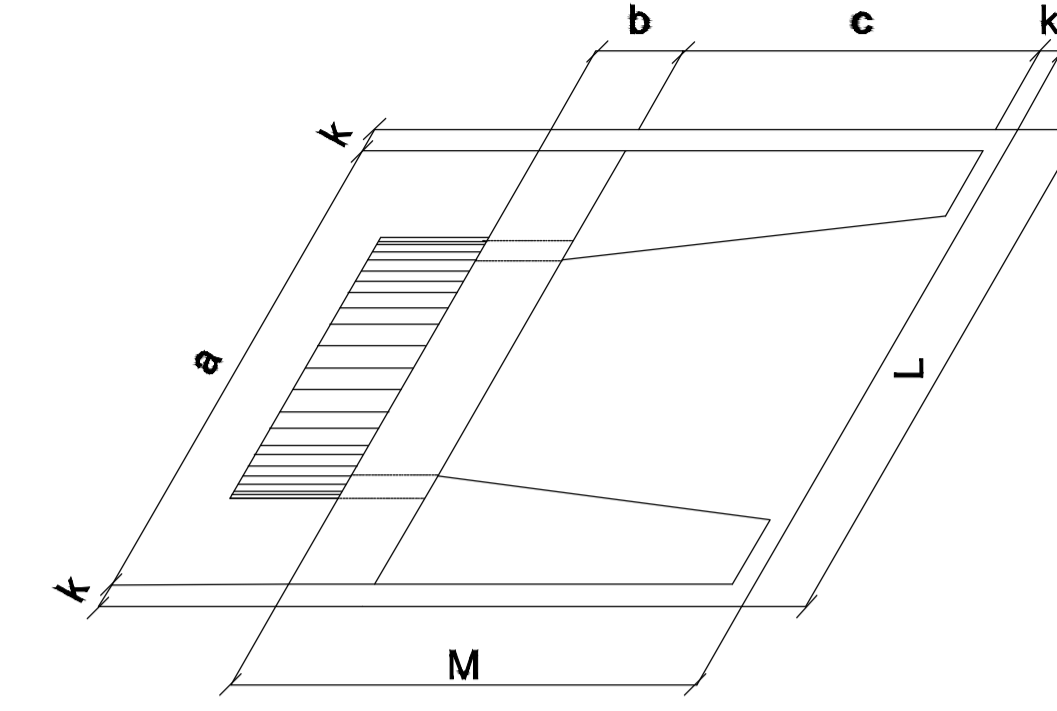
VISTA LATERAL



VISTA FRONTAL



PLANTA ESCONSO



## DIMENSÕES E CONSUMOS MÉDIOS PARA UMA UNIDADE

Esc.	BUEIRO SIMPLES TUBULAR $\Phi = 40$														formas m <sup>2</sup>	con creto m <sup>3</sup>	cimento saco 50kg	areia m <sup>3</sup>	brita 1 brita 2 m <sup>3</sup>	água m <sup>3</sup>	madeira m <sup>3</sup>
	a	b	c	d	e	f	g	h	k	m	n	p	L	M							
0°	80			20										90	2,29	0,423	2,072	0,288	0,313	0,068	0,057
5°	80			20										90	2,30	0,423	2,072	0,288	0,313	0,068	0,057
10°	81			20										91	2,31	0,423	2,073	0,288	0,313	0,068	0,058
15°	83			20										93	2,33	0,423	2,074	0,288	0,313	0,068	0,058
20°	85	20	90	21	15	10	20	66	5	20	20	20	20	96	2,36	0,424	2,076	0,288	0,314	0,068	0,059
25°	88			22										99	2,41	0,424	2,078	0,288	0,314	0,068	0,060
30°	92			23										104	2,47	0,425	2,081	0,289	0,314	0,068	0,062
35°	98			24										110	2,56	0,425	2,084	0,289	0,315	0,068	0,064
40°	104			26										117	2,67	0,426	2,088	0,290	0,315	0,068	0,067
45°	113			28										127	2,84	0,427	2,092	0,290	0,316	0,068	0,071

Esc.	BUEIRO SIMPLES TUBULAR $\Phi = 100$														formas m <sup>2</sup>	con creto m <sup>3</sup>	cimento saco 50kg	areia m <sup>3</sup>	brita 1 brita 2 m <sup>3</sup>	água m <sup>3</sup>	madeira m <sup>3</sup>
	a	b	c	d	e	f	g	h	k	m	n	p	L	M							
0°	170			35										190	9,68	2,514	12,318	1,709	1,860	0,402	0,242
5°	171			35										191	9,69	2,514	12,320	1,710	1,861	0,402	0,242
10°	173			36										193	9,75	2,515	12,325	1,710	1,861	0,402	0,244
15°	176			36										197	9,85	2,517	12,334	1,712	1,863	0,403	0,246
20°	181	30	165	37	50	20	30	142	10	27	37	27	205	9,99	2,520	12,346	1,713	1,865	0,403	0,250	
25°	188			39									210	10,19	2,523	12,362	1,716	1,867	0,404	0,255	
30°	196			40									219	10,47	2,527	12,381	1,718	1,870	0,404	0,262	
35°	208			43									232	10,84	2,531	12,403	1,721	1,873	0,405	0,271	
40°	222			46									248	10,36	2,536	12,427	1,725	1,877	0,406	0,284	
45°	240			49									269	12,07	2,542	12,455	1,728	1,881	0,407	0,302	

Esc.	BUEIRO SIMPLES TUBULAR $\Phi = 60$														formas m <sup>2</sup>	con creto m <sup>3</sup>	cimento saco 50kg	areia m <sup>3</sup>	brita 1 brita 2 m <sup>3</sup>	água m <sup>3</sup>	madeira m <sup>3</sup>
	a	b	c	d	e	f	g	h	k	m	n	p	L	M							
0°	110			25										130	4,17	0,932	4,567	0,634	0,690	0,149	0,104
5°	110			25										130	4,18	0,932	4,568	0,634	0,690	0,149	0,104
10°	112			25										132	4,20	0,933	4,570	0,634	0,690	0,149	0,105
15°	114			26										135	4,24	0,933	4,573	0,635	0,691	0,149	0,106
20°	117	20	125	27	25	10	30	88	10	23	33	23	155	4,30	0,934	4,577	0,635	0,691	0,149	0,107	
25°	121			28									143	4,38	0,935	4,583	0,636	0,692	0,150	0,110	
30°	127			29									150	4,49	0,937	4,589	0,637	0,693	0,150	0,112	
35°	134			31									159	4,65	0,938	4,597	0,638	0,694	0,150	0,116	
40°	144			33									170	4,85	0,940	4,605	0,639	0,695	0,150	0,121	
45°	156			35									184	5,14	0,942	4,615	0,640	0,697	0,151	0,129	

Esc.	BUEIRO SIMPLES TUBULAR $\Phi = 120$														formas m <sup>2</sup>	con creto m <sup>3</sup>	cimento saco 50kg	areia m <sup>3</sup>	brita 1 brita 2 m <sup>3</sup>	água m <sup>3</sup>	madeira m <sup>3</sup>
	a	b	c	d	e	f	g	h	k	m	n	p	L	M							
0°	200			40										220	12,61	3,638	17,825	2,474	2,692	0,582	0,315
5°	201			40										221	12,64	3,639	17,830	2,474	2,693	0,582	0,316
10°	203			41										223	12,71	3,642	17,844	2,476	2,695	0,583	0,318
15°	207			41										228	12,84	3,646	17,866	2,479	2,698	0,583	0,321
20°	213	40	180	43	60	25	30	163	10	28	38	28	230	13,03	3,653	17,898	2,484	2,703	0,584	0,326	
25°	221			44									243	13,30	3,661	17,937	2,489	2,709	0,586	0,332	
30°	231			46									254	13,67	3,671	17,986	2,496	2,716	0,587	0,342	
35°	244			49									269	14,16	3,682	18,042	2,504	2,725	0,589	0,354	
40°	261			52									287	14,85	3,695	18,105	2,513	2,734	0,591	0,371	
45°	283			57									311	15,79	3,709	18,176	2,522	2,745	0,593	0,395	

Esc.	BUEIRO SIMPLES TUBULAR $\Phi = 80$														formas m <sup>2</sup>	con creto m <sup>3</sup>	cimento saco 50kg	areia m <sup>3</sup>	brita 1 brita 2 m <sup>3</sup>	água m <sup>3</sup>	madeira m <sup>3</sup>
	a	b	c	d	e	f	g	h	k	m	n	p	L	M							
0°	140			30										160	6,83	1,619	7,932	1,101	1,198	0,259	0,171
5°	141			30										161	6,85	1,619	7,934	1,101	1,198	0,259	0,171
10°	142			30										162	6,88	1,620	7,937	1,101	1,199	0,259	0,172
15°	145			31										166	6,95	1,621	7,942	1,102	1,199	0,259	0,174
20°	149	25	145	32	35	15	30	120	10	25	35	25	180	7,06	1,622	7,950	1,103	1,201	0,260	0,176	
25°	154			33									177	7,20	1,624	7,960	1,105	1,202	0,260	0,180	
30°	162			35									185	7,39	1,627	7,971	1,106	1,204	0,260	0,185	
35°	171			37									195	7,66	1,630	7,985	1,108	1,206	0,261	0,191	
40°	183			39									209	8,02	1,633	8,000	1,110	1,208	0,261	0,201	
45°	198			42									226	8,52	1,636	8,017	1,113	1,211	0,262	0,213	

Esc.	BUEIRO SIMPLES TUBULAR $\Phi = 150$														formas m <sup>2</sup>	con creto m <sup>3</sup>	cimento saco 50kg	areia m <sup>3</sup>	brita 1 brita 2 m <sup>3</sup>	água m <sup>3</sup>	madeira m <sup>3</sup>
	a	b	c	d	e	f	g	h	k	m	n	p	L	M							
0°	240			45										260	20,39	6,487	31,784	4,411	4,800	1,038	0,510
5°	241			45										261	20,43	6,488	31,791	4,412	4,801	1,038	0,511
10°	244			46										264	20,53	6,492	31,810	4,414	4,804	1,039	0,513
15°	248			47										269	20,71	6,499	31,843	4,419	4,809	1,040	0,518
20°	255	50	260	48	75	30	30	194	10	29	39	29	320	20,98	6,508	31,888	4,425	4,816	1,041	0,524	
25°	265			50									287	21,35	6,520	31,946	4,433	4,824	1,043	0,534	
30°	277			52									300	21,86	6,534	32,015	4,443	4,835	1,045	0,547	
35°	293			55									317	22,56	6,550	32,096	4,454	4,847	1,048	0,564	
40°	313			59									339	23,51	6,569	32,188	4,467	4,861	1,051	0,588	
45°	339			64									368	24,84	6,590	32,290	4,481	4,876	1,054	0,621	

1 - Dimensão em mm.

2 - Bueiros com diâmetro de 40cm e de 60cm apresentam limitações à limpeza.

NOTA: No entanto, por serem largamente utilizados, são apresentados neste Álbum.

3 - Utilizar preferencialmente bocas normais para bueiros esconsos, ajustando o talude de aterro às alas e/ou prolongando o corpo do bueiro.

APROVAÇÕES:

OBSERVAÇÕES:

SECRETARIA MUNICIPAL DE OBRAS E INFRAESTRUTURA



ESTADO DE MATO GROSSO  
**PREFEITURA MUNICIPAL DE PARANAÍTA**

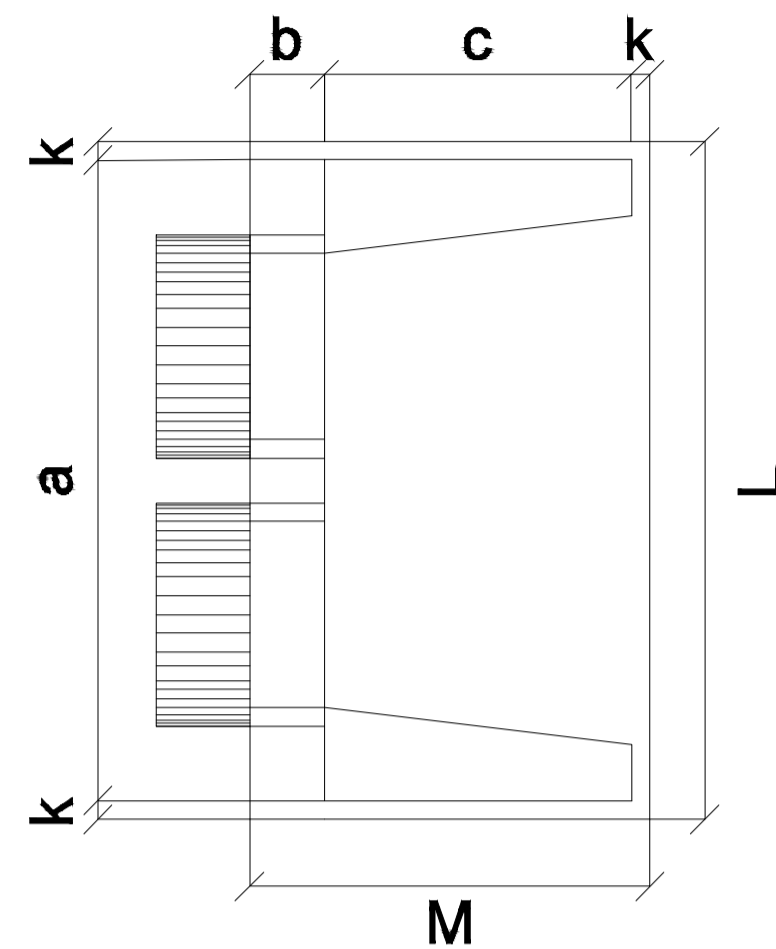
Obra: Recuperação e Manutenção de Estradas Vicinais de Paranaíta  
Folha nº: DT-03

Trecho: Estrada Segunda Vicinal Sul  
Estrada Terceira Vicinal Sul  
Estrada Balsa do Cajueiro  
Data: SET/2025

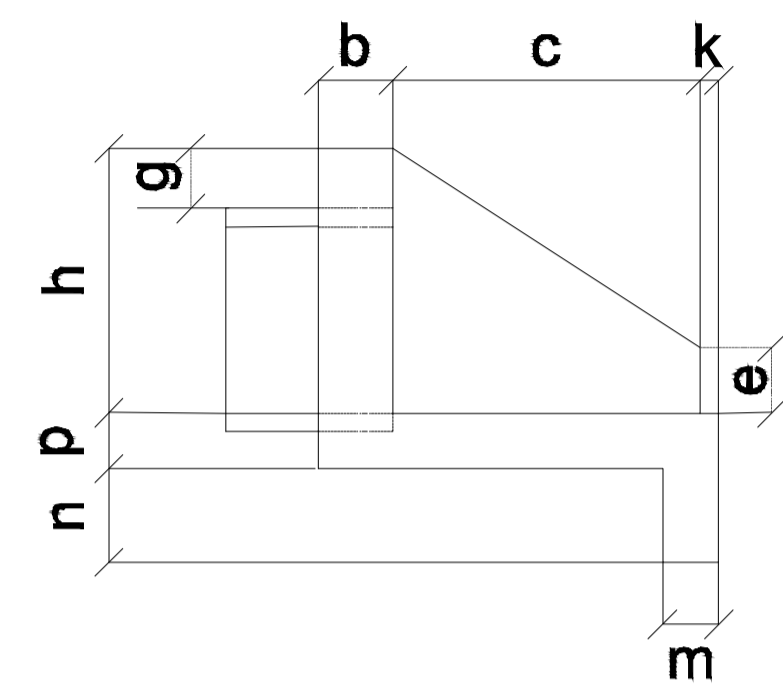
Assunto: DETALHAMENTOS DE PROJETO  
Seção Transversal / Drenagem  
Escala: Indicada

# BUEIRO DUPLO TUBULAR DE CONCRETO - BOCAS NORMAIS E ESCONSAS

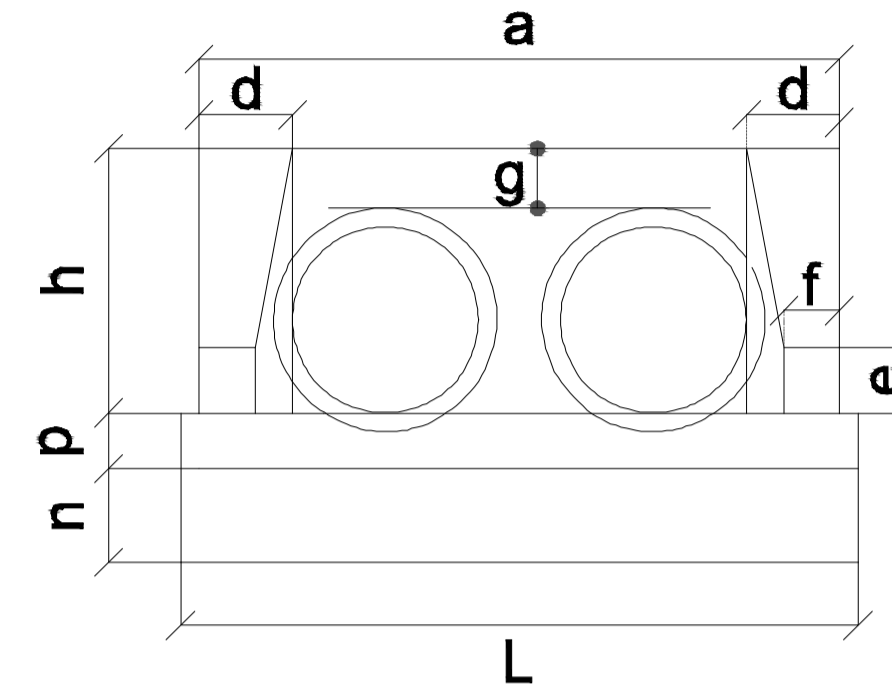
PLANTA NORMAL



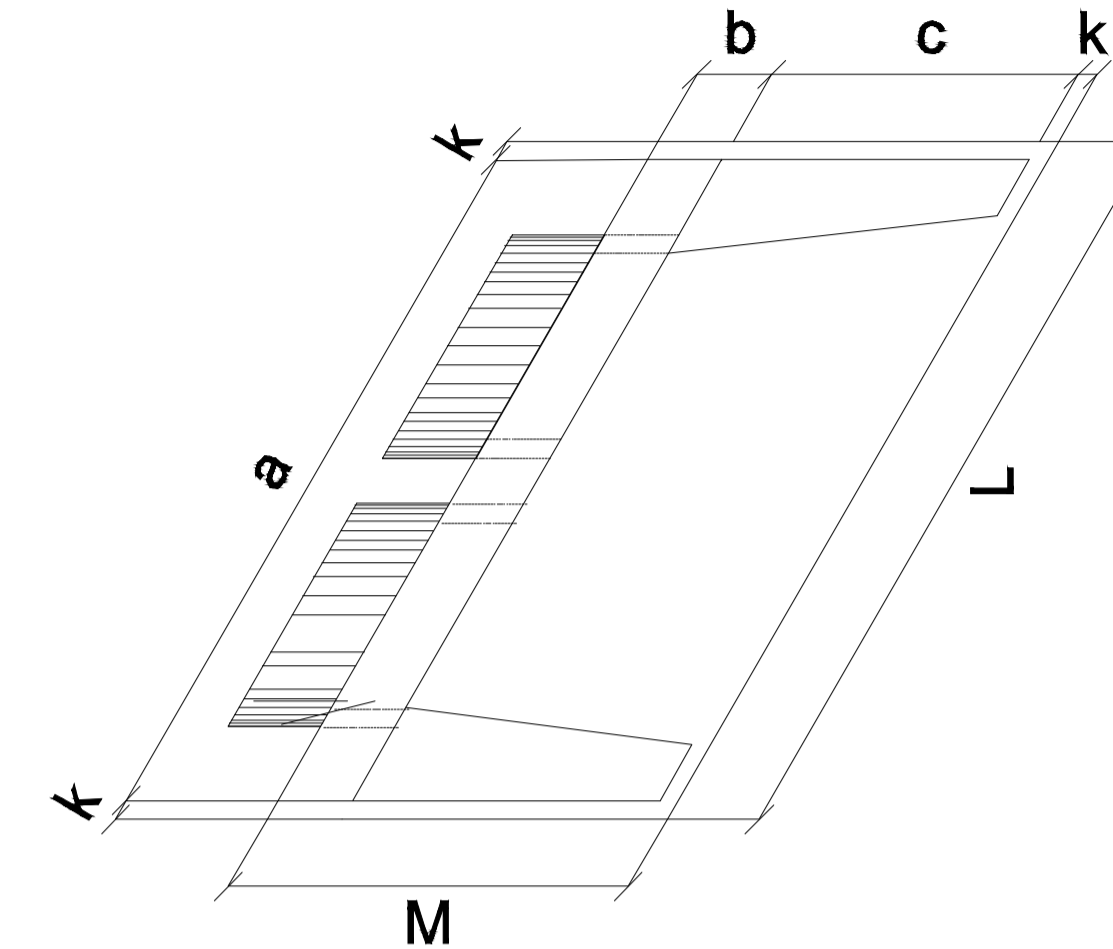
VISTA LATERAL



VISTA FRONTAL



PLANTA ESCONSO



DIMENSÕES E CONSUMOS MÉDIOS PARA UMA UNIDADE

Esc.	BUEIRO DUPLO TUBULAR $\Phi = 80$														formas m <sup>2</sup>	con creto m <sup>3</sup>	cimento saco 50kg	areia m <sup>3</sup>	brita 1 brita 2 m <sup>3</sup>	água m <sup>3</sup>	madeira m <sup>3</sup>
	a	b	c	d	e	f	g	h	k	m	n	p	L	M							
0°	240			30									260	180	8,25	1,957	9,588	1,331	1,448	0,313	0,206
5°	241			30									261	180	8,27	1,958	9,592	1,331	1,449	0,313	0,207
10°	244			30									264	180	8,34	1,961	9,607	1,333	1,451	0,314	0,209
15°	248			31									269	180	8,46	1,965	9,630	1,336	1,454	0,314	0,212
20°	255	25	145	32									277	180	8,65	1,972	9,663	1,341	1,459	0,316	0,216
25°	265	25	145	33	35	15	30	120	10	20	30	20	287	180	8,90	1,981	9,704	1,347	1,466	0,317	0,222
30°	277			35									300	180	9,24	1,991	9,755	1,354	1,473	0,319	0,231
35°	293			37									317	180	9,71	2,003	9,813	1,362	1,482	0,320	0,243
40°	313			39									339	180	10,34	2,016	9,879	1,371	1,492	0,323	0,259
45°	339			42									368	180	11,22	2,031	9,953	1,381	1,503	0,325	0,281

Esc.	BUEIRO DUPLO TUBULAR $\Phi = 120$														formas m <sup>2</sup>	con creto m <sup>3</sup>	cimento saco 50kg	areia m <sup>3</sup>	brita 1 brita 2 m <sup>3</sup>	água m <sup>3</sup>	madeira m <sup>3</sup>
	a	b	c	d	e	f	g	h	k	m	n	p	L	M							
0°	340			40									360	230	14,92	4,408	21,600	2,998	3,262	0,705	0,373
5°	341			40									361	230	14,96	4,412	21,617	3,000	3,265	0,706	0,374
10°	345			41									366	230	15,09	4,422	21,668	3,007	3,272	0,708	0,377
15°	352			41									373	230	15,31	4,439	21,753	3,019	3,285	0,710	0,383
20°	362	40	180	43	60	25	30	163	10	23	33	23	383	230	15,64	4,463	21,870	3,035	3,303	0,714	0,391
25°	375	40	180	44	60	25	30	163	10	23	33	23	397	230	16,10	4,494	22,019	3,056	3,325	0,719	0,403
30°	393			46									416	230	16,74	4,531	22,200	3,081	3,353	0,725	0,418
35°	415			49									439	230	17,59	4,573	22,410	3,110	3,384	0,732	0,440
40°	444			52									470	230	18,76	4,622	22,647	3,143	3,420	0,740	0,469
45°	481			57									509	230	20,39	4,676	22,911	3,180	3,460	0,748	0,510

Esc.	BUEIRO DUPLO TUBULAR $\Phi = 100$														formas m <sup>2</sup>	con creto m <sup>3</sup>	cimento saco 50kg	areia m <sup>3</sup>	brita 1 brita 2 m <sup>3</sup>	água m <sup>3</sup>	madeira m <sup>3</sup>
	a	b	c	d	e	f	g	h	k	m	n	p	L	M							
0°	290			35									310	205	11,51	3,037	14,883	2,065	2,248	0,486	0,288
5°	291			35									311	205	11,54	3,039	14,892	2,067	2,249	0,486	0,289
10°	294			36									315	205	11,64	3,044	14,917	2,070	2,253	0,487	0,291
15°	300			36									321	205	11,81	3,053	14,960	2,076	2,259	0,488	0,295
20°	309	30	165	37	50	20	30	142	10	22	32	22	330	205	12,06	3,065	15,019	2,084	2,268	0,490	0,301
25°	320	30	165	39	50	20	30	142	10	22	32	22	342	205	12,41	3,080	15,093	2,095	2,279	0,493	0,310
30°	335			40									358	205	12,89	3,099	15,184	2,107	2,293	0,496	0,322
35°	354			43									378	205	13,54	3,120	15,289	2,122	2,309	0,499	0,339
40°	379			46									405	205	14,43	3,145	15,408	2,138	2,327	0,503	0,361
45°	410			49									438	205	15,66	3,171	15,540	2,157	2,347	0,507	0,391

Esc.	BUEIRO DUPLO TUBULAR $\Phi = 150$														formas m <sup>2</sup>	con creto m <sup>3</sup>	cimento saco 50kg	areia m <sup>3</sup>	brita 1 brita 2 m <sup>3</sup>	água m <sup>3</sup>	madeira m <sup>3</sup>
	a	b	c	d	e	f	g	h	k	m	n	p	L	M							
0°	410			45									430	320	23,76	7,885	38,639	5,362	5,835	1,262	0,594
5°	412			45									432	320	23,82	7,891	38,668	5,366	5,840	1,263	0,595
10°	416			46									437	320	24,00	7,909	38,755	5,378	5,853	1,265	0,600
15°	424			47									445	320	24,30	7,939	38,901	5,398	5,875	1,270	0,608
20°	436	50	260	48	80	30	30	194	10	24	34	24	458	320	24,76	7,980	39,102	5,426	5,905	1,277	0,619
25°	452	50	260	50	80	30	30	194	10	24	34	24	474	320	25,41	8,032	39,359	5,462	5,944	1,285	0,635
30°	473			52									497	320	26,29	8,096	39,669	5,505	5,991	1,295	0,657
35°	501			55									525	320	27,49	8,169	40,029	5,555	6,045	1,307	0,687
40°	535			59									561	320	29,13	8,253	40,438	5,612	6,107	1,320	0,728
45°	580			64									608	320	31,41	8,345	40,891	5,675	6,175	1,335	0,785

Nota:

- 1 - Dimensões em mm
- 2 - Utilizar concreto ciclópico  $f_{ck} \geq 15$  MPa
- 3 - Utilizar preferencialmente bocas normais para bueiros escosos, ajustando o talude de aterro as alas e/ou prolongando o corpo do bueiro.

APROVAÇÕES:

OBSERVAÇÕES:

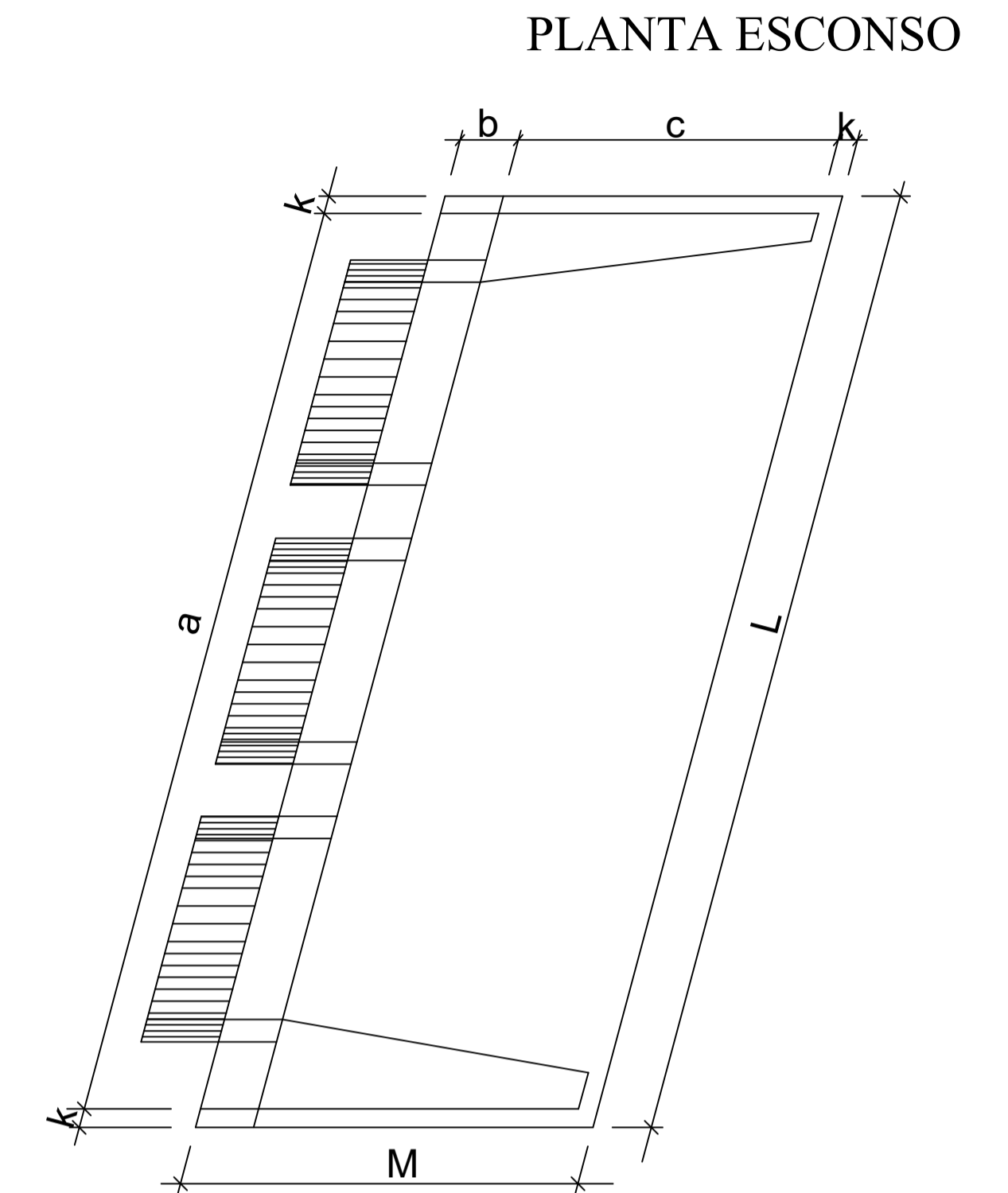
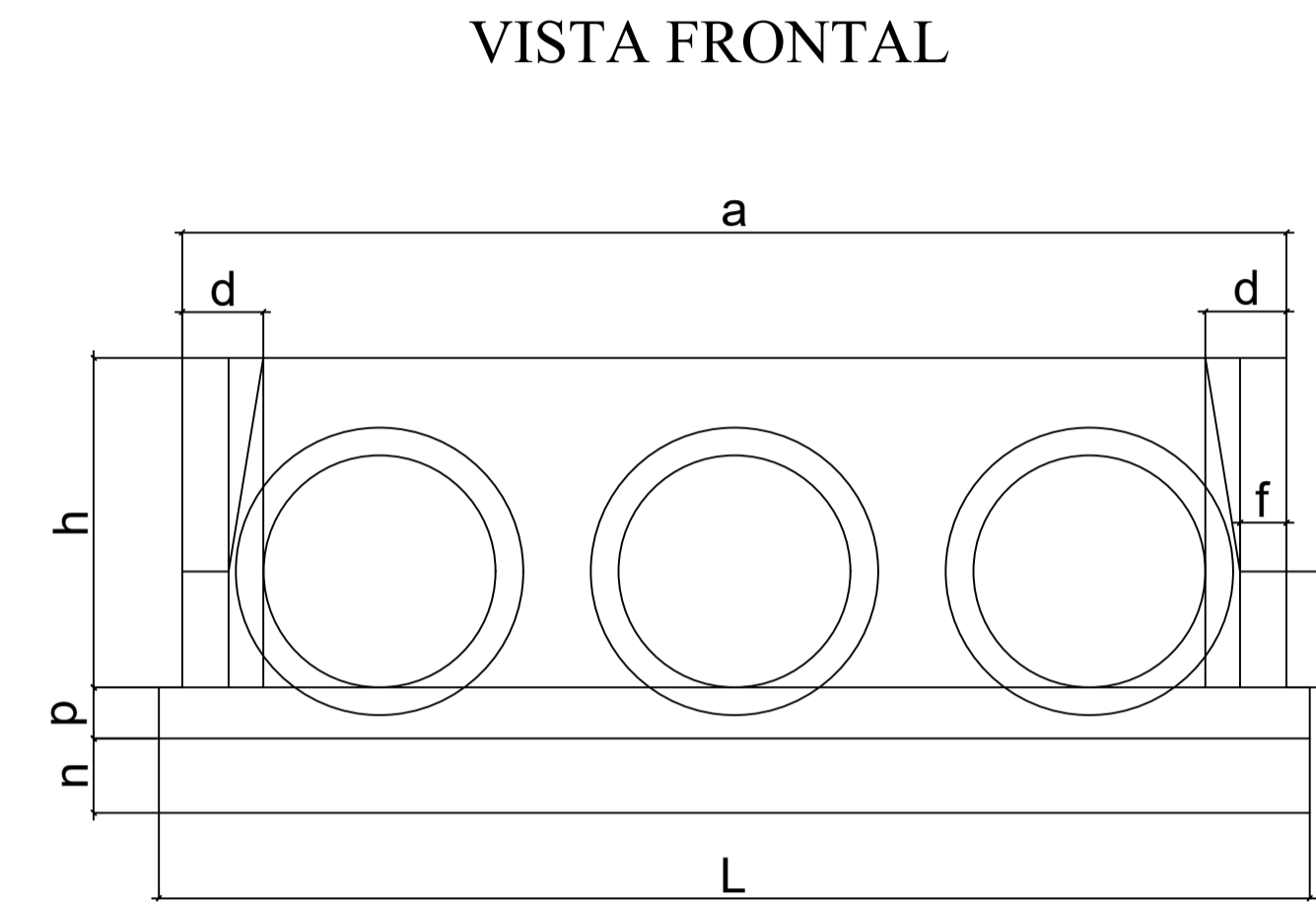
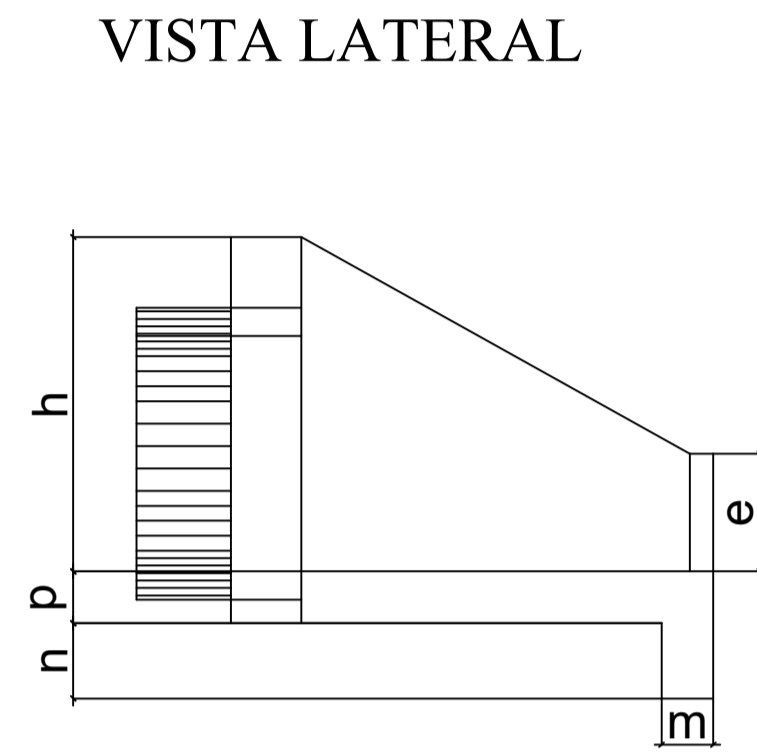
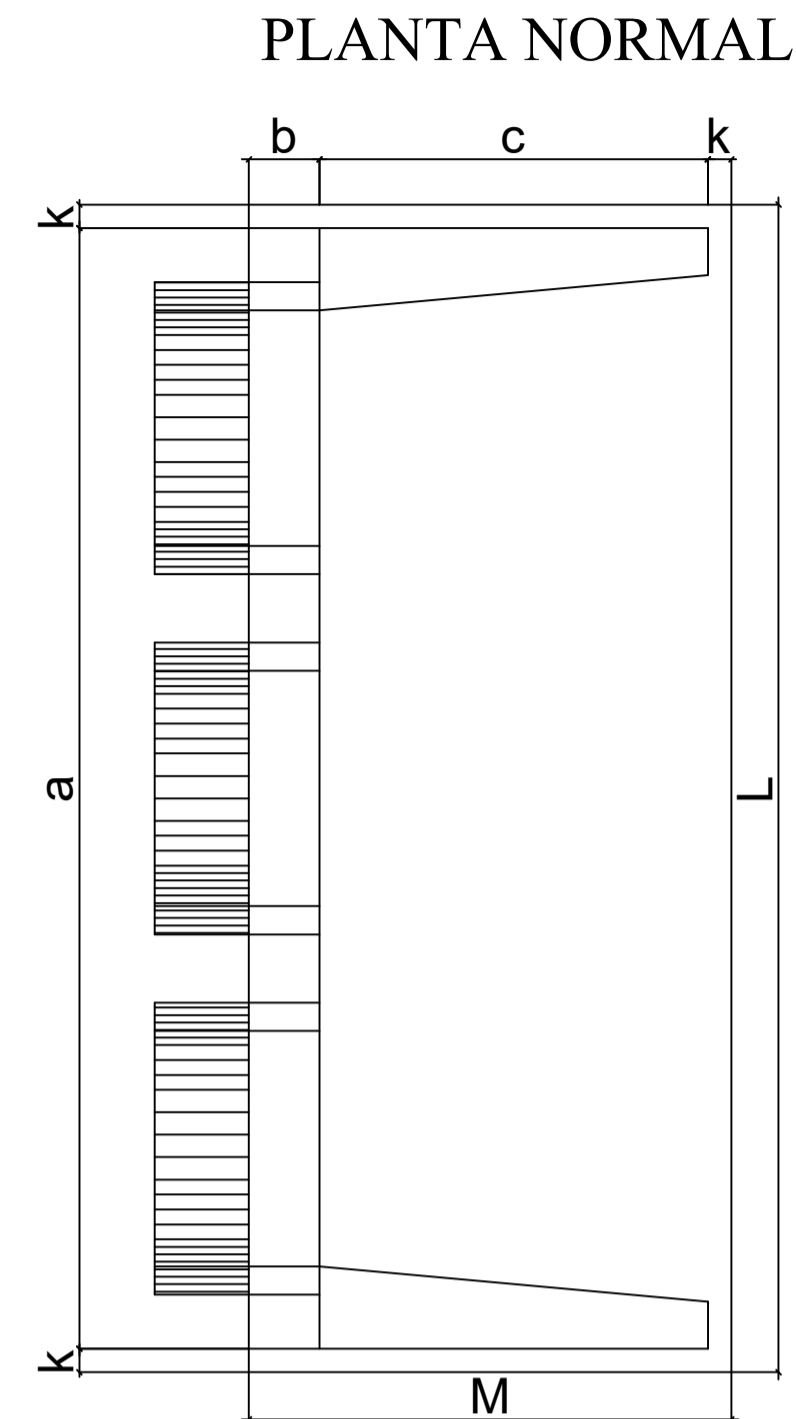
SECRETARIA MUNICIPAL DE OBRAS E INFRAESTRUTURA



ESTADO DE MATO GROSSO  
**PREFEITURA MUNICIPAL DE PARANAÍTA**

Obra: Recuperação e Manutenção de Estradas Vicinais de Paranaíta	Folha nº: DT-04
Trecho: Estrada Segunda Vicinal Sul Estrada Terceira Vicinal Sul Estrada Balsa do Cajueiro	Data: SET/2025
Assunto: DETALHAMENTOS DE PROJETO Seção Transversal / Drenagem	Escala: Indicada

# BUEIRO TRIPLO TUBULAR DE CONCRETO - BOCAS NORMAIS E ESCONSAS (I)



## DIEMENSÕES E CONSUMOS MÉDIOS PARA UMA UNIDADE

Esc	Bueiro simples Tubular Ø=100														formas (m <sup>2</sup> )	concreto (m <sup>3</sup> )
	a	b	c	d	e	f	g	h	k	m	n	p	L	M		
0°	476			35									496		17,48	4,710
5°	478			35									498		17,54	4,730
10°	483			36									503		17,71	4,820
15°	493			36									513		18,06	4,910
20°	507	30	165	37	50	20	30	142	10	22	32	22	527	205	18,52	5,070
25°	525			39									545		19,14	5,320
30°	550			40									570		19,99	5,590
35°	581			43									301		21,04	6,000
40°	621			46									341		22,40	6,490
45°	673			49									693		24,18	7,090

Esc	Bueiro simples Tubular Ø=150														formas (m <sup>2</sup> )	concreto (m <sup>3</sup> )
	a	b	c	d	e	f	g	h	k	m	n	p	L	M		
0°	662			45									682		32,97	9,950
5°	665			45									685		33,09	9,990
10°	672			46									692		33,41	10,190
15°	685			47									705		33,99	10,480
20°	704	50	260	48	80	30	30	194	10	24	34	24	724	320	34,85	10,850
25°	730			50									750		35,99	11,420
30°	764			52									784		37,51	12,100
35°	808			55									828		39,45	13,020
40°	864			59									884		41,93	14,210
45°	936			64									956		45,12	15,730

Esc	Bueiro simples Tubular Ø=120														formas (m <sup>2</sup> )	concreto (m <sup>3</sup> )
	a	b	c	d	e	f	g	h	k	m	n	p	L	M		
0°	554			40									574		22,09	6,440
5°	556			40									576		22,17	6,470
10°	563			41									583		22,40	6,590
15°	574			41									594		22,85	6,720
20°	590	40	180	43	60	25	30	163	10	23	33	23	610	230	23,43	7,010
25°	611			44									631		24,28	7,320
30°	640			46									660		25,36	7,750
35°	676			49									696		26,75	8,330
40°	723			52									743		28,55	9,030
45°	783			57									803		30,83	9,980

APROVAÇÕES:

OBSERVAÇÕES:

SECRETARIA MUNICIPAL DE OBRAS E INFRAESTRUTURA

ESTADO DE MATO GROSSO  
**PREFEITURA MUNICIPAL DE PARANAÍTA**



Obra: Recuperação e Manutenção de Estradas Vicinais de Paranaíta

Folha nº:

Trecho: Estrada Segunda Vicinal Sul  
Estrada Terceira Vicinal Sul  
Estrada Balsa do Cajueiro

Data:

SET/2025

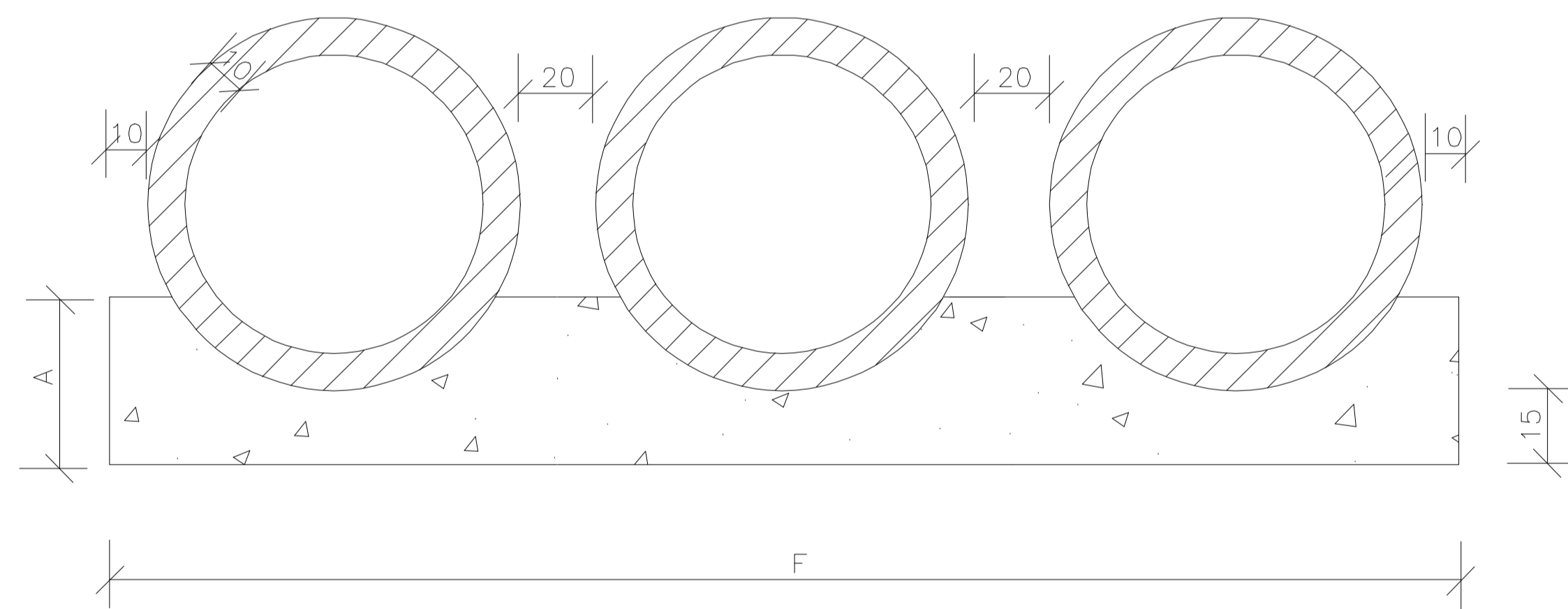
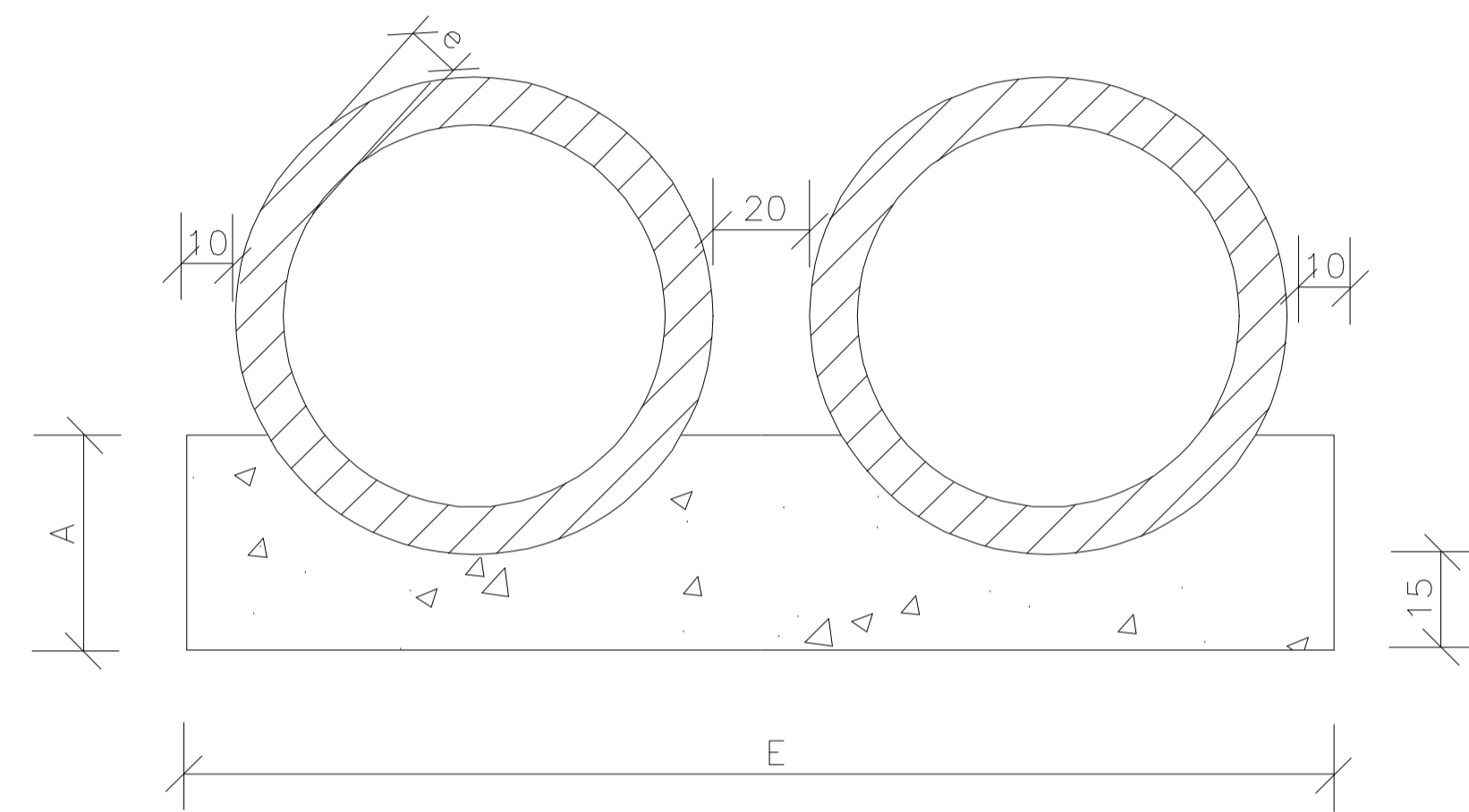
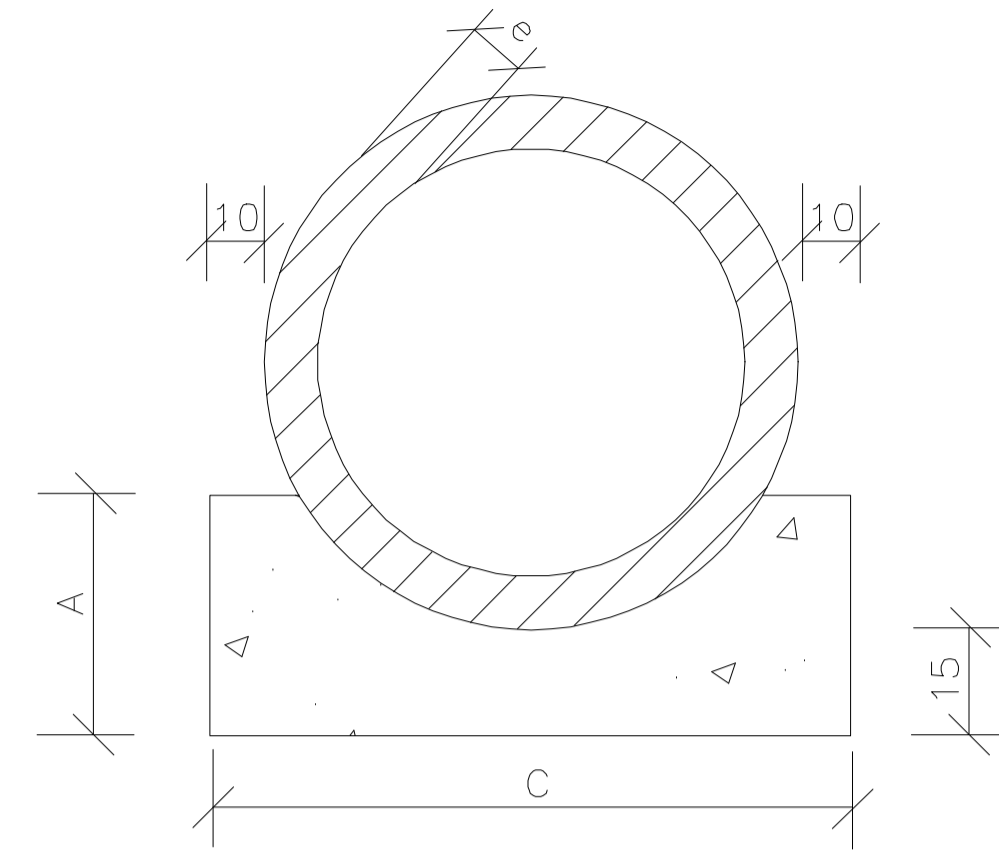
Assunto: DETALHAMENTOS DE PROJETO  
Seção Transversal / Drenagem

Escala:

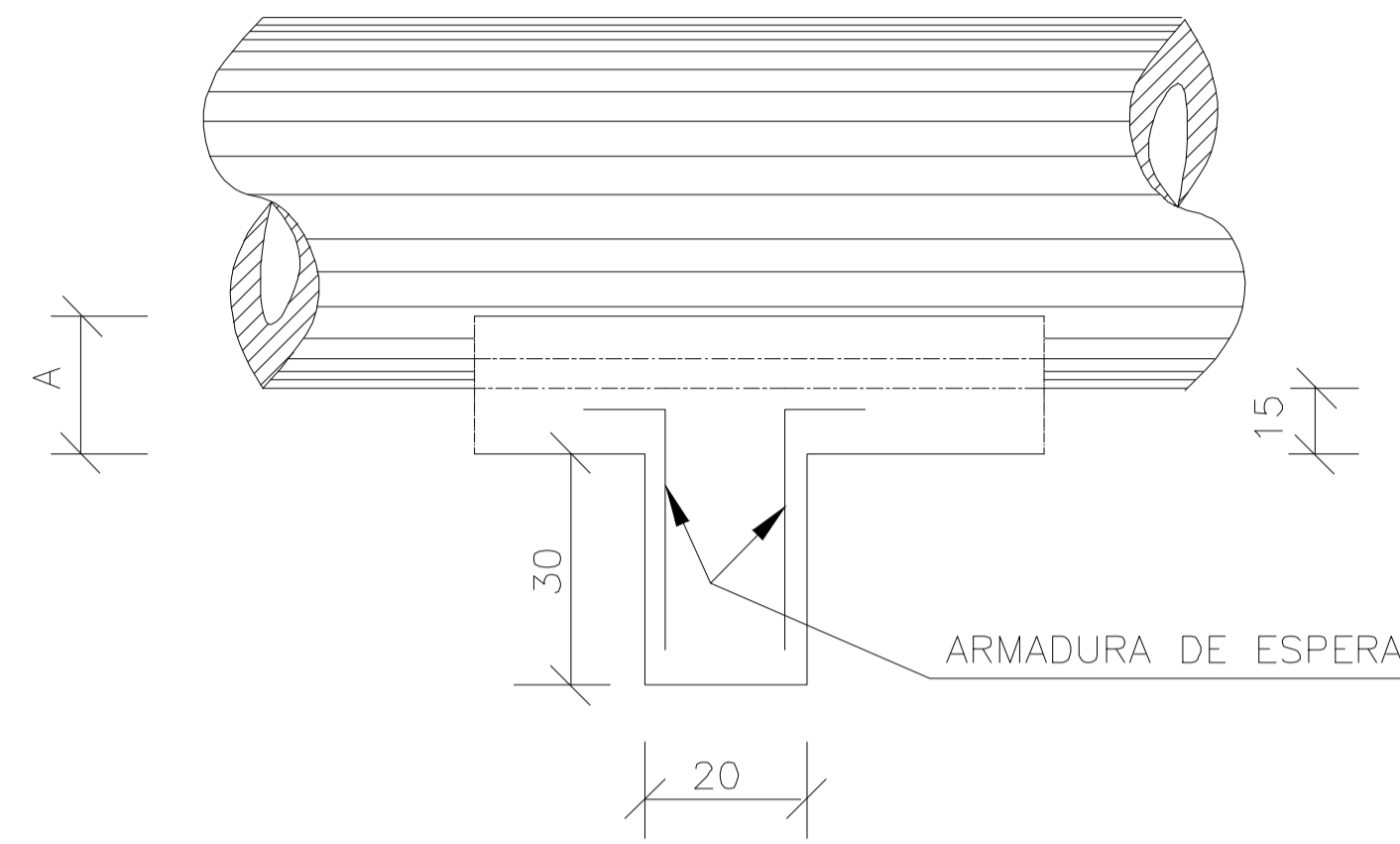
Indicada

# BERÇOS PARA ASSENTAMENTOS DE BUEIROS

**BERÇOS**



**VISTA LATERAL**



**QUADRO DE DIMENSÕES (cm)**

DIÂMETRO	A	C	E	F	e
40	25	72	-	-	6
60	30	96	-	-	8
80	35	120	240	-	10
100	40	144	288	432	12
120	45	166	332	498	13
150	50	198	396	594	14

**QUANTIDADES UNITÁRIAS DOS DENTES**

DIÂMETRO (cm)	SIMPLES		DUPLO		TRIPLO	
	CONCRETO (m³)	ARMADURA (kg)	CONCRETO (m³)	ARMADURA (kg)	CONCRETO (m³)	ARMADURA (kg)
40	0,029	0,500	-	-	-	-
60	0,038	0,500	-	-	-	-
80	0,048	0,750	0,096	1,250	-	-
100	0,058	0,750	0,115	1,500	0,173	2,250
120	0,066	1,000	0,133	1,750	0,199	2,500
150	0,079	1,000	0,158	2,000	0,238	3,000

**QUANTIDADES POR METRO LINEAR DE BERÇO**

DIÂMETRO (m)	SIMPLES		DUPLO		TRIPLO	
	CONCRETO (m³)	FORMA (m²)	CONCRETO (m³)	FORMA (m²)	CONCRETO (m³)	FORMA (m²)
40	0,151	0,50	-	-	-	-
60	0,225	0,60	-	-	-	-
80	0,308	0,70	0,616	0,70	-	-
100	0,402	0,80	0,804	0,80	1,206	0,80
120	0,499	0,90	0,998	0,90	1,498	0,90
150	0,644	1,00	1,288	1,00	1,933	1,00

**NOTAS:**

- 1 - Dimensões em cm.
- 2 - Os dentes deverão ser construídos em todos os bueiros cuja declividade de instalação for superior a 4% e ser espaçados de cinco em cinco metros na projeção horizontal;
- 3 - Nos dentes serão colocadas armaduras de espera: 2 ferros de 6,3mm a cada 50 com comprimento de 50;
- 4 - Utilizar nos berços concreto ciclópico  $f_{ck} > 15\text{MPa}$ ;
- 6 - No caso de colocação de tubo em valas, poderá ser executado o berço de material granular adequado, adotando-se a espessura mínima de 15 cm, dimensionando-se os tubos em função da carga e das condições de apoio, de acordo com as normas existentes.

APROVAÇÕES:

OBSERVAÇÕES:

SECRETARIA MUNICIPAL DE OBRAS E INFRAESTRUTURA

ESTADO DE MATO GROSSO  
**PREFEITURA MUNICIPAL DE PARANAÍTA**



Obra:  
Recuperação e Manutenção de Estradas Vicinais de Paranaíta

Folha nº:

**DT-06**

Trecho:  
Estrada Segunda Vicinal Sul  
Estrada Terceira Vicinal Sul  
Estrada Balsa do Cajueiro

Data:

SET/2025

Assunto:  
DETALHAMENTOS DE PROJETO  
Seção Transversal / Drenagem

Escala:

Indicada